

Vaření zeleninových jídel a salátů

30.8.2005

Adéla



V pondělí, poslední den prázdnin, jsem se sešla s Ilonou a jely jsme k Vlkovi kde už čekali Lůča, Lída a Bětka. Vlk nám nadiktoval co a jak se vaří. Potom jsme utvořily dvojce a každá dvojce vařila dvě jídla. Já byla s Lůčou a dělaly jsme smažený květák s bramborem a okurkový salát. Ilona byla s Lídou a vařila brokolici se sýrem a rajčatový salát a Bětka dělala smažený celer s bramborem a mrkvový salát. Když jsme dovařily a společně jídla ochutnaly a zhodnotily, tak Bětka udělala popcorn a pustily jsme si film. Po filmu jsem odešla domů.

Vaření zeleninových jídel a salátů

28.9.2005

Starý vlk(JH)

Tentokrát se nás sešlo mnohem víc než v poslední prázdninový den. K desítky dětí přibyla i pětice dospěláků. Na programu bylo druhé kolo vaření zeleninových jídel. Specialitou se tentokrát mimo pořadí stala na másle lehce osmažená ředkev s přílohou z čínských nudlí. Čin z vaření si dnes splnily Bětka a Ilča.



Kdo nevařil pracoval na obalech z kůže a jejich zdobení. Na mnoha denících se odpoledne objevily nové mooooooc pěkné obaly z hověziny s lemováním z jelenicových řemínků. Orlí pero za dva takové obaly si právem odnáší Lůča. Pěkné brašny na opasek na své deníky si pečlivě ušili Betta a Rost'a. Pouzdro na mobil pečlivě sestrojil Stoky. Já jsem vyrobil ukázky šesti způsobů lemování kůže řemínkem a taky nový obal na kmenový seznam

Orlích per.

Zbytek odpoledne pak většina účastníků strávila sledováním filmu Ayla z kmene Medvědů. No a našli se i postižení jedinci, kteří se snažili opakovat si zápletky z

„VyVolenýc
h“ a

konkurenční ubohosti.

114

2005

říjen



Nahoře větší část účastníků XVI. Letní expedice Vlků
Dole je pohled na nové tábořiště u Višňového potoku

ŽHAVÁ NOVINKA: Hej ! Hola ! Máme problém. Ve Velkých Pavlovicích není nikdo kdo by vedl schůzky místních Vlků. Mělo by se sejít náčelnictvo a vymyslet co s problémem. Taky zavolali kynologové co s námi mají společnou klubovnu a moc by je potěšilo, kdyby v ní byl od léta udělaný alespoň malunko pořádek.

V tomto čísle se těšte na druhý díl informací o letošní Letní expedici. V tomto čísle popisuje Medvěd nová táborová kamna. Taky je tu článku o Druhé výpravě jelenohorských Vlků. Tentokrát se vydali na oblíbené tábořiště ze severu. A přidali jsme i pár žhavých informací z dění mezi Vlky v Brně. Nuže čtěte a...pište co své postřehy.



Vlčovník

OBČASNÍK WOODCRAFT. KMENE VLKŮ

Druhý jelenohorský vandr

Starý Vlk(JH)

Pátek – sraz máme v šestnáct hodin na brněnském hlavním nádraží. Sešlo se nás tu jen sedm. Áda, Sysel, Betta, Luky, Verča, Wanda a Martina jsou buď s nemocí, nebo ☹

Přes Skalici jedeme do Boskovic. Tady s Lůčů nakupujem a pak všichni pokračujeme dalším vlakem do Cetkovic. Pěkná cesta..... vlak staví na znamení!! Ze zastávky uprostřed polí nás vede Lůča do Cetkovic a potom k Uhřicám k rybníčku v lesích. Setmělo se a tak pořádně nevíme kam vlastně jdeme. Když se rozhodneme zastavit a



udělat průzkum bez batohů, zjišťujeme, že stojíme na hrázi.... Paráda. U hráze je mnohem víc místa než zaberou naše dva stany a ohniště, které někdo vybuodoval už před námi.

Rychle stavíme stany ze zubříkových celt a snášíme z lesa dřevo. Vaříme čaj, opékáme buřty, při tom čteme dobrodružnou knížku. Prostě užíváme si pohodu pátečního

večera. Každý jak dlouho vydrží. Nakonec zůstávám u ohně sám.

Sobota – ráno je všude plno slunce. I voda v rybníku je teplá (možná víc než byla letos v létě. Rozdělávám oheň křesadlem a pak si připravujeme snídani. Vaříme čaj, zpíváme ranní píseň čteme z knížky a taky zkoumáme okolí. Je tu moc pěkně. Sotva však zbalíme tábor a zahladíme po sobě stopy, okolí ožije cyklisty a pár výtečníky na kozích deších. Zmizíme po stezce skrz les v tichosti na východ. Prodíráme se hustníkem a po cca 500 metrech najdeme cestu s modrou turistickou značkou. Po ní nás Lýda vede do Pohory k bezvadné hospodě s kofolou a odtud k nevábnému skautskému táboru u Kořence. Prozkoumali jsme kořenecké údolí a našli ještě nejméně dvě další tábořiště. Místní zdroj pitné vody ale už vyschl. V létě je to tady asi hustý.



Přes Kořenec, se v sobotu odpoledne zavřenou hospodou!!!!, jdeme na tábořiště v údolí Višňového potoka. Někteří už sotva pletou nožičkama, když sestupujeme do údolí. Děvčice staví dva stany, já vařím pozdní oběd (kuře na zelenině s rýží a čínskou omáčkou). Postupně jsme šli do potoka smýt pot a děvčata pak sbírala energii ve větvích starých stromů a na dálku konzultovaly své problémy se stádem krav na pastvě u

Okrouhlé.

Po jídle uklízáme a procházíme celé údolí. Pak jdeme do Okrouhlé k Natovi dopisovat deníky. Tady se ale dnes negriluje! Pijeme Grenu, dopisujeme deníky a pak si k večeri dáváme různý masenko. Nam, nam. Na tábořiště se vracíme přesně ve 22,00 hod. A v klidu pak uzavřeme večerní písní náročný den.

Neděle – Ráno začíná rozděláváním ohně křesadlem. Pak začínám připravovat snídani a holčičky, jak se budí, postupně se přidávají. Když hotovo (topinky se sýrem, kečup, rajčata, paprika čaj), jdeme zpívat ranní píseň a potom po řádné rozcvičce a hygieně snídáme pěkně v pohodě ve vlčí táborové jídelně. Dopoledne máme odpočinek, děláme karamel a dočítáme knížku. V poledne pak balíme, zahlazujeme po sobě stopy a jdeme na autobus který nás odváží z velmi zdařilého vandru.

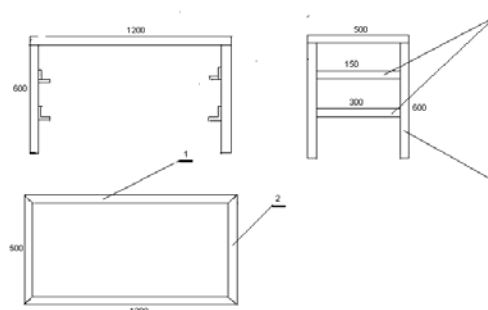


je
a

Táborová kamna

Medvěd (B)

Naše tábořiště se nachází na louce, která se pravidelně seče, proto se zde snažíme zbudovat co nejméně pevných staveb a ty umístíme co nejbližší nebo přímo do lesa přilehlého k louce. Velkým problémem pro nás tedy v minulosti bylo táborové vaření. To jsme roky prováděly na nevyhovujícím ohništi, na jednoduchém rámu, který nebyl rovný a i jeho velikost neskýtala dostatek prostoru na položení velkých hrnců. Navíc vaření na otevřeném ohni velmi ovlivňuje směr a rychlost větru. Z těchto důvodů jsem



se rozhodl vyrobiť přenosná táborová kamna. Ilustrační náčrt kamen není vyveden v měřítku a ani neoplývá technickými detaily a zásadami technického kreslení. Odborníci jistě prominou.

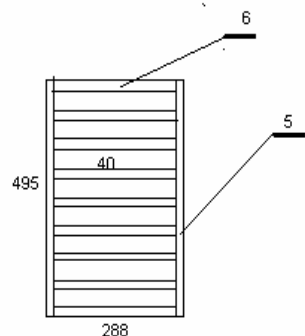
Náčrt rámu táborových kamen – obr. č. 1

Kusovník:

Jednotlivé kusy vrchního rámu posice 1 a 2 nařezeme

pod úhlem 45 stupňů dle náčrtu. Rám svaříme a sváry na vrchní straně zabrousíme do roviny – sem přijde umístit rošt viz obr. č. 2. K rámu přivaříme nohy z jeklů posice 4.

Na vnitřní stranu noh přivaříme dle nákresu uhlíky posice 3. Do nich přijde zasunout plech viz obr.č.3 , který bude sloužit jako ohniště. Na spodní část noh přivaříme kolečko o průměru 50 mm z 3 mm plechu, aby nedocházelo k zaboření noh do hlíny. Nakonec celý rám, kromě přední strany odkud budeme přikládat, oplechujeme plechem o tloušťce 2 mm. Oplechování neprovádíme až k zemi, ale necháme mezeru 50 mm, aby pod kamny mohl proudit vzduch, který bude podporovat správné hoření. Na boční strany ještě navaříme kulatinu o průměru 10 mm, která bude ohnutá do tvaru úchytky a bude sloužit k přenášení kamen.

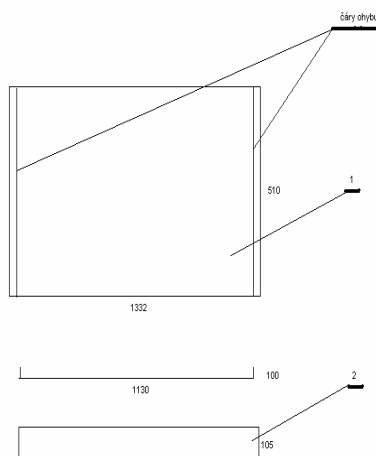


Detail roštu kamen – obr. č. 2

Z nařezaných plocháčů posice 5 a 6 svaříme 4 ks roštů, poté sváry na vnější straně roštů zabrousíme do roviny. Rošty nakonec umístíme na vrchní rám kamen.

Detail ohniště – obr. č. 3

Na výrobu dílce, který bude sloužit jako ohniště, použijeme plech tloušťky 5 mm. Nejdříve stříháme plech pos.1 a dle nákresu z něj ohneme profil U, na jednu stranu tohoto profilu pak navaříme čelo pos. 2. Druhá strana zůstane volná a bude sloužit k přikládání dřeva.



Pos.	ks	materiál	Délka (mm)
1	2	Uhlík 30x30x5	1200
2	2	Uhlík 30x30x5	500
3	2	Uhlík 30x30x5	470
4	5	Jekl 25x25x5	570

Kusovník na 1 ks- nutno vyrobit 4 ks				
Kusovník	Pos.	ks	materiál	Délka (v mm)
	1	2	Ocel plocha 20x5	495
	2	1	Ocel plocha 20x5	288
	3	1	Plech 5	1130 x 105

Použití kamen

Kamna jsme poprvé používali letos na táboře na Kořenci. Velmi se osvědčily a splnily naše očekávání.. Dvě polohy umístění topeniště mají svůj význam: v dolní poloze se používá pro vaření a v horní poloze pro grilování. Výška kamen je nastavena tak, aby se průměrně velký kuchař nemusel při vaření hrbít. Velikost roštu umožňuje umístění dvou větších hrnců a jednoho malého. Pro naše vaření pro zhruba 30 lidí jsou kamna zcela dostatečná. Při grilování je možné některé grilované potraviny dát třeba i do hliníkových misek určených ke grilování, aby nedocházelo ke skapávání mastnoty do ohně. V příštím roce ještě kamna vylepšíme o rožeň. V případě zájmu jsem ochoten technické řešení tohoto vylepšení opět zveřejnit.



Příjemné vaření a dobrou chuť přeje

Medvěď

Schůzky mladých v Brně

Starý Vlk(JH)

Nedávno skončila XVI. Letní expedice Vlků a začal nový školní rok. V tom letošním roce se konají schůzky v Brně v CVČ Lužánky v úterý od 16 do 19,30 hod.(pro starší děti), ve čtvrtek od 16 do 18 hod.(pro mladší děti) a v pátek měly být v klubovně v lesíku ve Velkých Pavlovicích schůzky pro děti z Velkých Pavlovic a Rakvic.

Ty úterní vede Starý Vlk, Bary a Trťa. V lichý týden vede schůzky Vlk a jsou zaměřeny na rukodělnou činnost. Tedy na práci s kůží, papírem, látkou a dřevem. Postupně by měli účastníci získat mimo nových dovedností a znalostí i několik nových Orlich per z druhého, třetího a čtvrtého světla. V sudý týden vede schůzky Bary. Jsou zaměřeny na výcvik tábornických dovedností. Na práci s mapou a buzolou, na vybavení pro různé zaměřené typy výprav a na výcvik přežití. Tedy na činnosti, které souvisí s prvním světlem.

Zatím je za námi:

- **Srpnový vandr jelenohorských Vlků** z Adamova přes Nový hrad, Blansko, Sloup, Suchý a Benešov na milé tábořiště u Okrouhlé. Navštívili jsme Nový hrad a Čertův hrad. Taky jsme nocovali na tábořišti T.O. Trilobit a dali řeč s Jarou Korčákem na Kořenci.
- **Srpnová schůzka u Vlka** v poslední den prázdnin s vařením zeleninových jídel a výrobou salátů (čin IV.G/4 - vyrob tři zeleninová jídla a tři zeleninové saláty)
- **Turnaj v minigolfu** na hřišti Sokola Brno I. Hráli jsme ve čtyřech skupinách a celkové pořadí bylo velmi zajímavé☺ 1. místo Sysel 43 úderů, 2. Vlk 48, 3. Betta 61, 4. Trťa 67, 5. Janča 70, 6. Lůča 73, 7. Ilča 77 a 8. Luky 80. Uvidíme jak dopadne jarní odvetu. Zatím někteří pilně trénují.
- **Druhý jelenohorský vandr** z Cetkovic přes Uhřice, Pohoru a Kořenec opět na naše tábořiště u Okrouhlé. Putujeme od jednoho koupaliště v okolí tábora ke druhému. A taky, jak dříve napsala jedna veličina z kmene: „Zase jdeme od hospody k hospodě, kam nás nohy nesou.“ Prozkoumali jsme kořenecké údolí se skautským táborem.
- **V den volna** (28.IX.) pokračujeme ve vaření a taky doděláváme kožené obaly na deníky a knihy (čin III.O/2a vyrob dva kožené obaly na knihy,deníky)

Tento měsíc nás čeká:

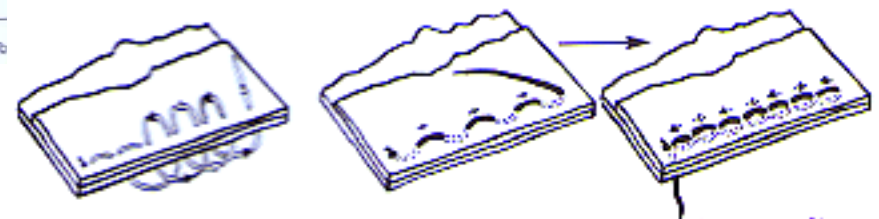
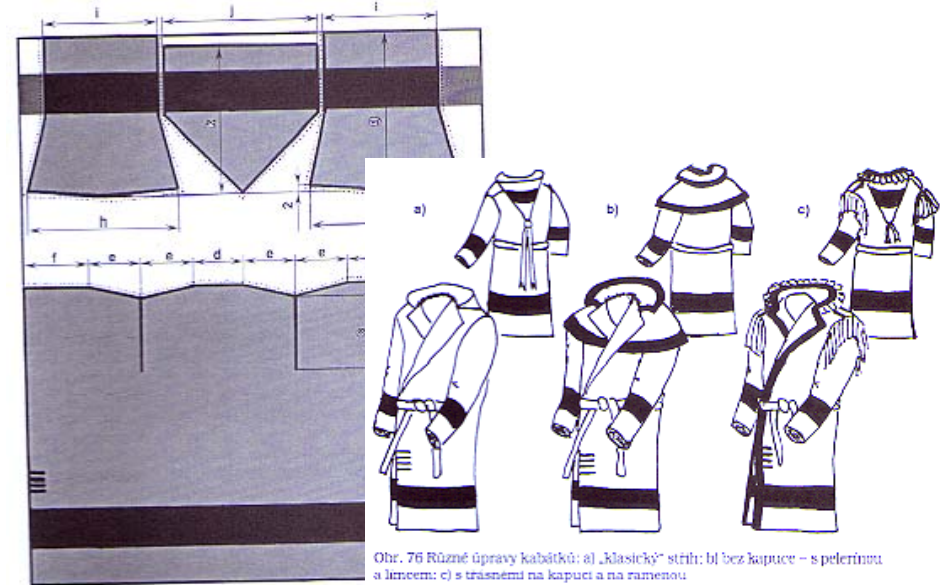
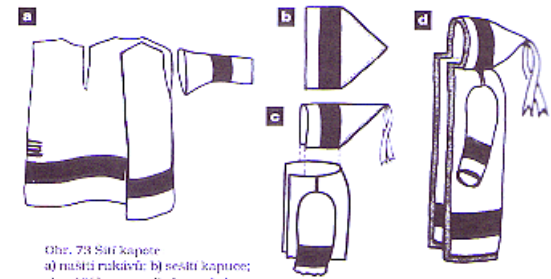
- Výprava kmene do westernového městečka (**21.-23.X.**) prima vandr s noclehem na divokém západě z roku asi tak 1840.
- V den státního svátku (**28.X.**) další den myslící ruky. Tentokrát by se měl zaměřit na šití kapotů (III.E/4a) a vázání deníků (III.G/1)

Obrázky k šití kapotů

Starý Vlk a Bětko(JH)

Netvrdím, že z těchto obrázků všechno pochopíte. Ale návod dodám osobně a když si stříh napřed vyrobíte z balicího papíru a teprve potom rozstříháte nějakou nemocniční deku.... Myslím, že váš úspěch nemine.

Obrázky jsem si vypůjčil pro vaše použití z Knížky Táboříme v týpi od Jiřího Macka a kol.



Obr. 75 Stehy: vlevo zadní stěh, uprostřed a vpravo jednoduchý sítě tam a zpět